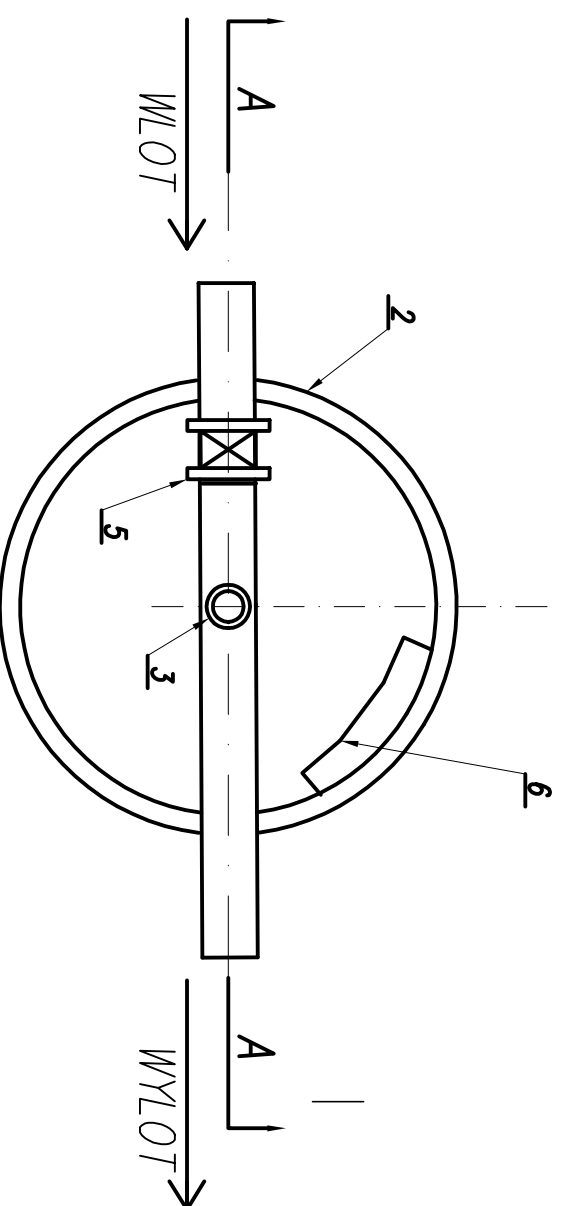
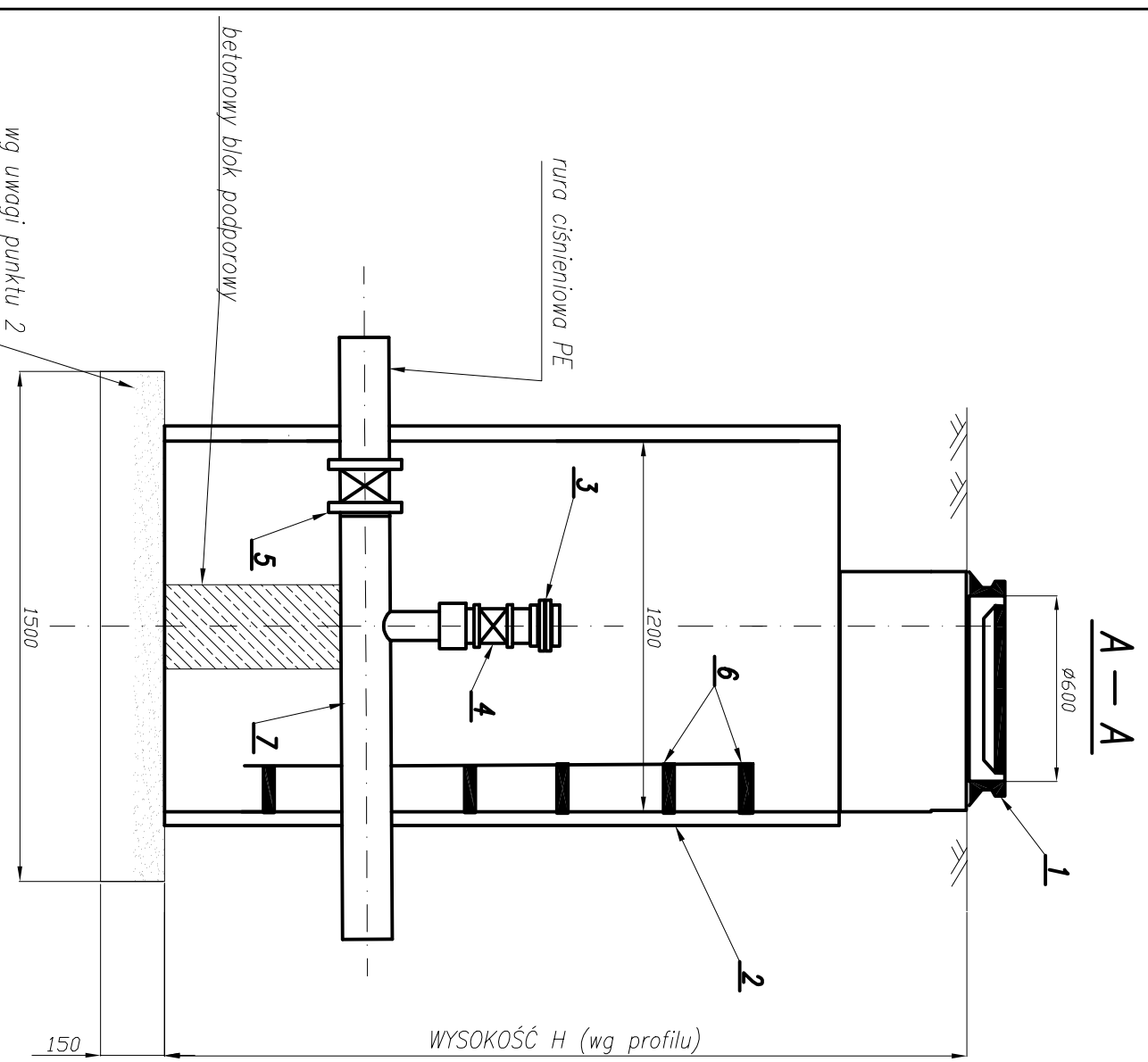


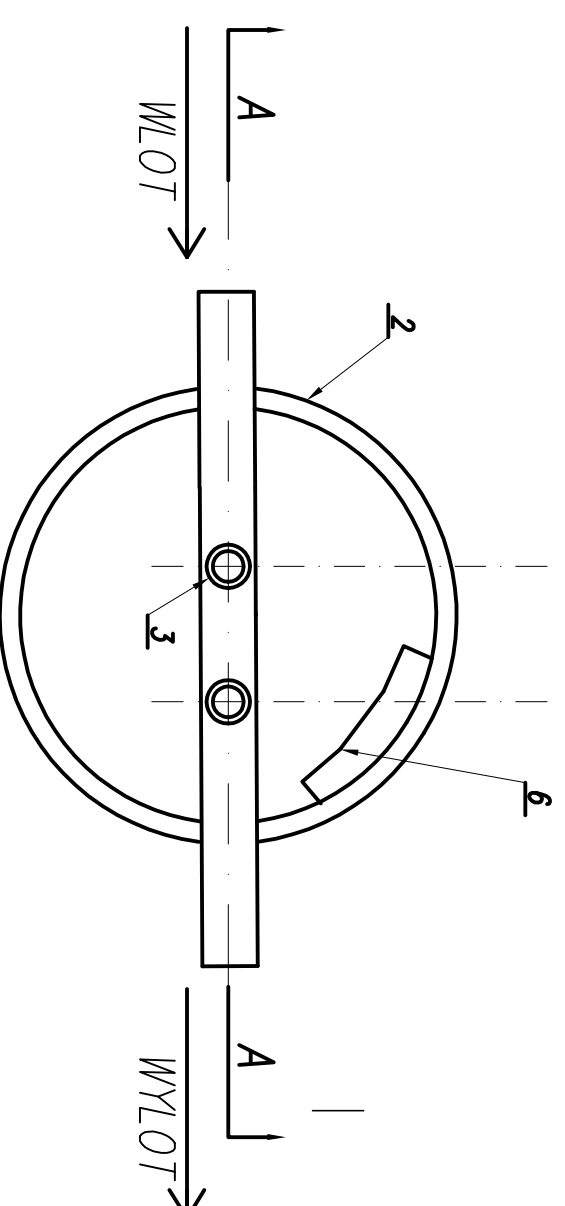
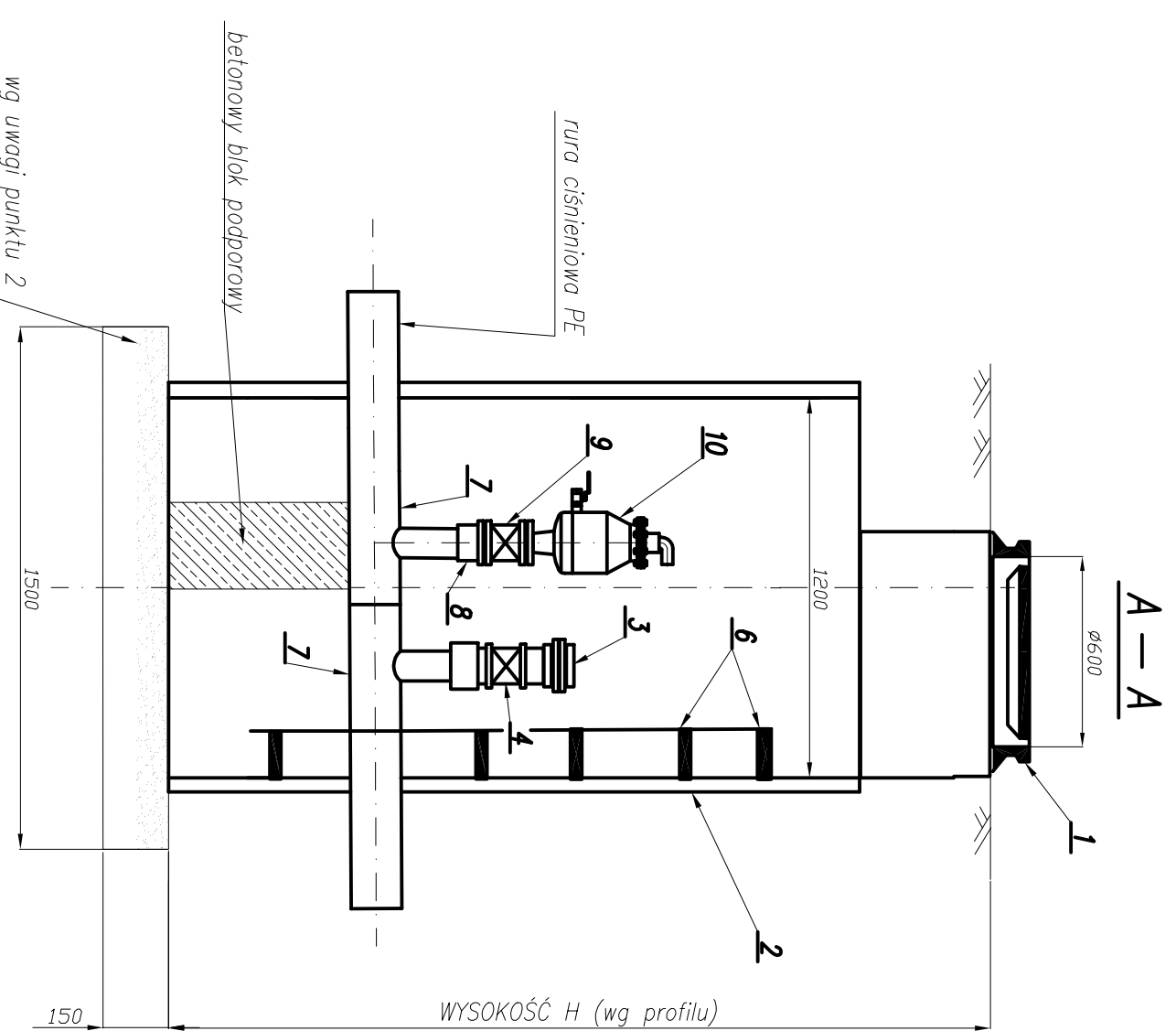
STUDZIENKA ODWADNIAJĄCO-PU CZĄCA

Studzienka stanowi komplet z wyposażeniem odwadniająco – płuczącym typu SOP1200 montowana w najniższych punktach przewodu tłoczego



STUDZIENKA ODPWIE TRZAJĄCO-PU CZĄCA

Studzienka PE z dodatkowym wyposażeniem z zaworem napowietrzającym-odpowietrzającym do ścieków montowana w najwyższych punktach przewodu tłoczego

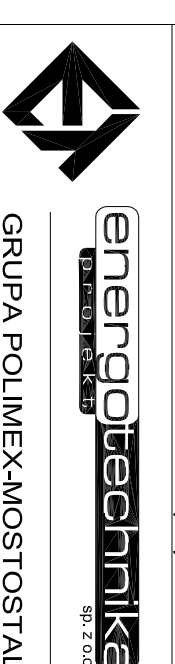


UWAGI

1. Studzienkę TWS należy docisnąć w razie konieczności przed wyporem wód gruntowych.
2. W przypadku montażu studni w drogach należy stosować wiaz typu "D" z płytą odciążającą.
3. Rurociąg i zawory należy izolować termicznie otuliną z pianki PE grubości 9mm.
4. Pod trójnik należy wlać betonowy blok podporowy B-15 Trójnik od bloku oddzielić grubą folią PE.

10	zawór napowietrzająco-odpowietrzający Ø50 automatyczny	np. Hawle
9	zasuwa kohnierzowa Ø50	
8	tuleja PE kohnierzowa Ø50 + kohnierz stalowy galwanizowany	
7	trójnik redukcyjny SDR17 PE Ø90/63	dla przewodu Ø90 przy P-5
	trójnik redukcyjny SDR17 PE Ø110/63	dla przewodu Ø110 przy P-3, P-4
	trójnik redukcyjny SDR17 PE Ø140/63	dla przewodu Ø140 przy P-1
	trójnik redukcyjny SDR17 PE Ø160/63	dla przewodu Ø160 przy P-2
6	Drabinka żelazowa	
5	Zawór odcinający Ø150 lub Ø125, Ø100, Ø80 (średnica zależna od Ø rurociągu tłoczego) do ścieków sanitarnych	
4	Zespół płuczco-odpowietrzający	
3	Szybkorozręczne typu STORZ	
2	Studzienka z TWS Ø1200	
1	Wiaz żelazny	
L.p.	Wyszczególnienie	Uwagi

Inwestycja Budowa sieci kanalizacji sanitarnej w sołectwach Siemonia, Tworodowie, Szczyw i Wyszakowie – etap I"		Projektował	Data	Podpis
Investor 42-583 Bobrownik, ul. Główna 8		Katarzyna BOBER	12.2007	
Tytuł rysunku PROJEKT BUDOWLANO – WYKONAWCZY		Wykonał	Data	Podpis
STUDZIENKA Ø1200 ODWADNIAJĄCO-PU CZĄCA		Aleksandra POLUS	12.2007	
STUDZIENKA Ø1200 ODPWIE TRZAJĄCO-PU CZĄCA		Sprawdził	Data	Podpis
NA RUROCIĄGU TŁO CZNYM (SR)		Anna MRÓZEK	12.2007	



Rysunek ten jest własnością przedsiębiorstwa ENERGOJTECHNIKA - PROJEKT i nie może być bez zezwolenia kopiowany, powielany ani udostępniany osobie trzeciej.

Podzielnika	Nr arch. rys.	Arkusz
	7740.2.061	